

Grundlagen		Punkte		
		mögl. Pkt.	1. Korr.	2. Korr..
Diese Fragen sind von allen Prüfungsteilnehmern zu beantworten.				
<p>Nach Ihrer Ausbildung bewirtschaften Sie gemeinsam mit Ihren Eltern einen Milchviehbetrieb mit entsprechender Futterfläche.</p> <p>1. Bei der Bodenbearbeitung im Jahresverlauf gibt es einiges zu beachten. Sie stehen kurz vor der Stoppelbearbeitung auf Ihren Flächen. In der Bodenuntersuchung sind die Flächen überwiegend mit der Bodenart uL bezeichnet.</p> <p>1.1 Benennen Sie die Bodenart uL und zeigen Sie drei ackerbauliche Eigenschaften dieser Bodenart auf.</p> <p>uL: _____</p> <p>Eigenschaften: _____</p> <p>_____</p> <p>_____</p> <p>_____</p> <p>1.2 Beim Befahren zum falschen Zeitpunkt können Bodenverdichtungen entstehen. Beschreiben Sie drei Folgen von Bodenverdichtungen.</p> <p>_____</p> <p>_____</p> <p>_____</p> <p>_____</p> <p>1.3 Nach einem Starkregenereignis auf einer Ihrer Flächen fahren Sie 10 Kipper mit je 10 t abgeschwemmten Ackerboden zurück auf Ihr Feld. (Flächengröße: 3,4 ha; Bodendichte: 1,3 g/cm³) Wieviel mm Boden wurden durchschnittlich abgeschwemmt?</p>		4		
		3		
		4		
Übertrag		11		

Grundlagen

Punkte

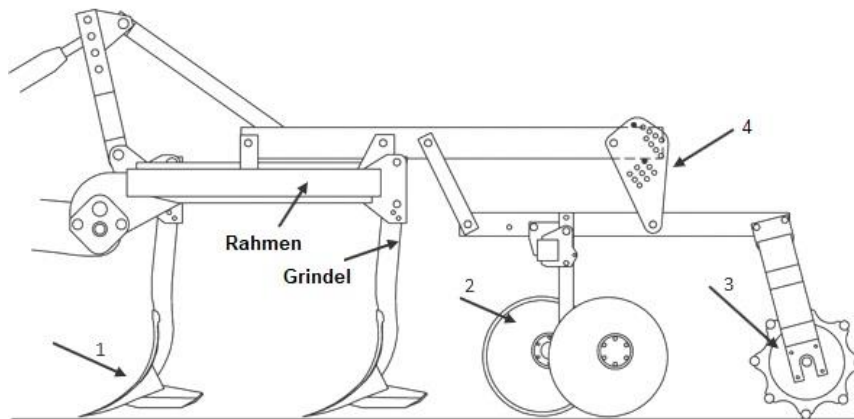
Diese Fragen sind von allen Prüfungsteilnehmern zu beantworten.

mögl. Pkt.	1. Kor.	2. Korr..
------------	---------	-----------

1.4 Sie möchten die Tragfähigkeit und Wasseraufnahmefähigkeit Ihrer Böden erhalten und fördern. Beschreiben Sie vier Möglichkeiten.

1.5 Sie führen nun die Stoppelbearbeitung durch. Nennen Sie vier Ziele einer Stoppelbearbeitung.

1.6 Beschriften Sie die nummerierten Bauteile (1-4) des abgebildeten Grubbers und nennen Sie jeweils eine Aufgabe.



Bauteil

Aufgabe

1

2

3

4

Übertrag 23

Grundlagen		Punkte		
		mögl. Pkt.	1. Korr.	2. Korr..
Diese Fragen sind von allen Prüfungsteilnehmern zu beantworten.				
2.	Die zur Bodenbearbeitung eingesetzten Schlepper müssen regelmäßig gepflegt und gewartet werden.			
2.1	Geben Sie zwei Gründe an, warum regelmäßige Wartungsarbeiten am Schlepper notwendig sind.	2		

2.2	Bei der Durchführung des Ölwechsels ist auf die Viskosität des Motoröles zu achten. Erläutern Sie kurz den Begriff Viskosität.	1		

2.3	Bei der Kontrolle haben Sie festgestellt, dass der Motor Öl verliert. Zeigen Sie drei negative Auswirkungen auf.	3		

2.4	Nennen Sie vier regelmäßige Kontrollmaßnahmen, die außerhalb des Wartungsplanes in Abhängigkeit von den Einsatzbedingungen durchzuführen sind.	2		

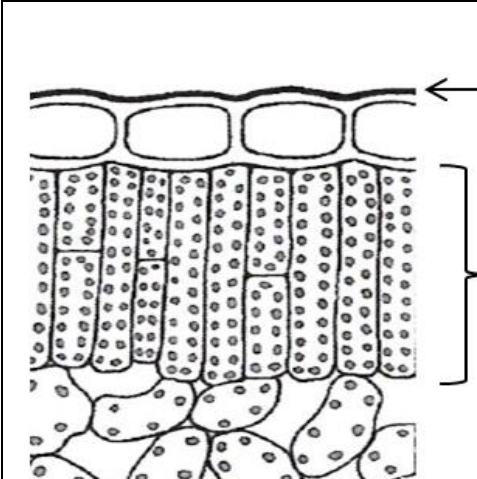
Übertrag		31		

Grundlagen		Punkte		
		mögl. Pkt.	1. Korr.	2. Korr..
Diese Fragen sind von allen Prüfungsteilnehmern zu beantworten.				
3.	Bei der Ausbringung von organischer Düngung im Herbst müssen Sie die Richtlinien der Düngeverordnung (DüV) berücksichtigen.			
3.1	Geben Sie für folgende Aspekte die jeweils entsprechenden Vorgaben an: <u>Beginn Sperrfrist Acker:</u> <u>Beginn Sperrfrist Grünland:</u> <u>Obergrenze Ammonium-N:</u> <u>Obergrenze Gesamt-N:</u>	2		
3.2	Bei der organischen Düngung im Frühjahr möchten Sie die Pflanzen möglichst früh mit Nährstoffen versorgen. Der Boden muss dazu jedoch aufnahmefähig sein. Nennen Sie zwei Bedingungen, die laut DüV als „ <i>nicht aufnahmefähig</i> “ gelten.	1		
3.3	Sie möchten die N-Verluste bei der Gülleausbringung möglichst gering halten. Nennen Sie vier Möglichkeiten für die Praxis, um die N-Verluste zu minimieren.	4		
3.4	Bei der Ausbringung der Gülle fahren Sie mit einer Geschwindigkeit von 4 km/h. Die Arbeitsbreite beträgt 15 m. Berechnen Sie die gedüngte Fläche in Hektar pro Stunde, wenn Sie wegen der Anfahrt und zum Befüllen 40 % Zeitverlust ansetzen.	3		
Übertrag		41		

Grundlagen		Punkte		
		mögl. Pkt.	1. Korr.	2. Korr..
Diese Fragen sind von allen Prüfungsteilnehmern zu beantworten.				
3.5	Auch Phosphat unterliegt in der DüV einer kritischen Bewertung.			
3.5.1	Phosphat ist einer der wichtigsten Bausteine in der Pflanzenernährung. Nennen Sie zwei Wirkungen von Phosphat in der Pflanze.	2		

3.5.2	Phosphat ist im Boden kaum beweglich. Welche Folgerung ergibt sich daraus für die Düngung?	2		

3.5.3	Geben Sie den maximalen Phosphatüberhang in der Nährstoffbilanz an.	1		

4.	Bei einer Feldbegehung auf Ihrem Weizenbestand stellen Sie einen Blattlausbefall fest.			
4.1	Die Blattläuse schädigen die Blätter des Weizenbestandes. Benennen Sie die Bestandteile 1 und 2 des Blattquerschnittes und geben Sie deren jeweilige Aufgabe an.	4		
				
	Bestandteil:			
	Aufgabe:			
4.2	Benennen Sie zwei Ursachen für die auftretenden Ertragsverluste durch Blattläuse.	2		

Übertrag		52		

Grundlagen

Diese Fragen sind von allen Prüfungsteilnehmern zu beantworten.

Punkte

mögl. Pkt.	1. Korr.	2. Korr..
------------	----------	-----------

4.3 Da die Schadschwelle überschritten ist, möchten Sie eine direkte Bekämpfungsmaßnahme durchführen. Geben Sie zwei mögliche direkte Bekämpfungsmöglichkeiten an. Schlagen Sie außerdem zwei vorbeugende Maßnahmen nach den Grundsätzen des integrierten Pflanzenbaus vor, um in Zukunft einen starken Blattlausbefall zu vermeiden.

4.4 Bei der chemischen Bekämpfung der Blattläuse müssen Sie den Bienenschutz berücksichtigen. Geben Sie dazu zwei Kriterien an.

4.5 Zudem haben Sie einen starken Befall mit *Septoria tritici* festgestellt. Eine Entscheidungshilfe bei der Auswahl eines geeigneten Mittels ist die folgende Abbildung:

Bewertung von Fungizid-Packs im Getreidebau (Stand: März 2018)												
Pack-Bezeichnung	Zulassung in W G R T H	Aufwand l/kg/ha	Kosten €/ha	Halm- bruch	Mehltau Stopp- wirkung	Mehltau Dauer- wirkung	Rost	Septoria trit. Heilende Wirkung 1)	Septoria trit. Vorbeugende Wirkung 1)	Septoria nodorum	DTR	J T
Adexar-Amistar Opti Pack	W G R T -	1,4+1,4	91,28	◐	◑	◑	●	●	●	●	◑	
Adexar-Diamant Pack	W G R T -	1,1+1,1	78,32	◐	◑	◑	●	◑	◑	●	●	
Amistar Opti Gladio	W G R T -	1,8+0,6	62,40		◑	◑	●	◑	◑	●	●	
Aviator Xpro Opti = Aviator Xpro + Amistar Opti	W G R T -	1,0+1,5	91,50	◐	◑	◑	●	●	●	●	◑	
Champion-Diamant Doppelgebilde	W G R - -	0,9+0,9	72,00	◐	◑	◑	●	◑	◑	●	●	

Wählen Sie ein geeignetes Mittel zur Bekämpfung von *Septoria tritici* aus und begründen Sie Ihre Entscheidung.

Übertrag 60

Grundlagen		Punkte		
		mögl. Pkt.	1. Korr.	2. Korr..
Diese Fragen sind von allen Prüfungsteilnehmern zu beantworten.				
5.	Neben Silomais und mehrjährigem Feldfutterbau bewirtschaftet Ihr Betrieb auch Grünland zur Grundfuttergewinnung. Auch von Ihrem Grünland wollen Sie ein qualitativ hochwertiges Grundfutter gewinnen.			
5.1	Geben Sie die optimale Zusammensetzung eines Grünlandbestandes (Pflanzengruppen und Anteile in Prozent) an. _____ _____	3		
5.2	Bei einer Kontrolle Ihrer Wiesen fallen Ihnen folgende Arten auf: Knautgras, Wiesenrispe, Gemeine Rispe, Glatthafer, Stumpfblättriger Ampfer, Spitzwegerich, Scharfer Hahnenfuß, Rotklee Geben Sie an, ob es sich dabei jeweils um eine erwünschte oder unerwünschte Pflanzenart im Grünland handelt. erwünscht: _____ unerwünscht: _____	4		
5.3	Eine Wiese weist einen besonders entarteten Bestand mit vielen Lücken auf. Beschreiben Sie eine Möglichkeit, diesen Zustand zu beheben. _____ _____	2		
5.4	Im Frühsommer planen Sie die Ernte des Grünlandes. Der Schnitt soll siliert werden. In einer Maschinengemeinschaft verwenden Sie ein Mähwerk mit Aufbereiter. Nennen Sie zwei verschiedene Bauarten von Aufbereitern und geben Sie zwei Vorteile dieser Technik an. _____ _____	4		
Übertrag		73		

Grundlagen		Punkte		
		mögl. Pkt.	1. Korr.	2. Korr..
Diese Fragen sind von allen Prüfungsteilnehmern zu beantworten.				
5.5	Im Rahmen des Greenings ist der Grünlandumbruch verboten. Geben Sie drei Gründe hierfür an. _____ _____ _____	3		
5.6	Auch die Anbaudiversifizierung (= Anbauvielfalt) ist ein wichtiger Bestandteil des Greenings. Erläutern Sie vier Absichten der Anbaudiversifizierung. _____ _____ _____ _____	4		
Übertrag		80		

Schwerpunkt Getreidebau <input type="checkbox"/> (Bitte ankreuzen)		Punkte														
		mögl. Pkt.	1. Korr.	2. Korr..												
Von den angebotenen Schwerpunkten sind zwei nach eigener Wahl zu bearbeiten.																
<p>Nach Ihrer Ausbildung bewirtschaften Sie gemeinsam mit Ihren Eltern einen Ackerbaubetrieb mit hohem Getreideanteil in der Fruchtfolge.</p> <p>1. Es steht die Aussaat von Wintergetreide an. Eine Einhaltung der empfohlenen Termine soll den Grundstein für eine optimale Entwicklung der Bestände legen. Ergänzen Sie die empfohlenen Aussaatzeitpunkte für die folgenden Kulturen und das Entwicklungsstadium, das die Pflanzen bis zum Winterbeginn erreicht haben sollen:</p> <p>Winterweizen:</p> <p>Saatzeit: _____</p> <p>Entwicklungsstadium: _____</p> <p>Wintergerste:</p> <p>Saatzeit: _____</p> <p>Entwicklungsstadium: _____</p>		2														
<p>2. Bei der Sortenwahl für den Winterweizen stehen verschiedene Qualitätsgruppen zur Auswahl.</p> <p>2.1 Ergänzen Sie die Verwendungsmöglichkeiten in der Tabelle.</p> <table border="1" style="width: 100%;"> <thead> <tr> <th>Qualitätsgruppe</th> <th>Verwendung</th> </tr> </thead> <tbody> <tr> <td>A-Weizen</td> <td></td> </tr> <tr> <td>C-Weizen</td> <td></td> </tr> </tbody> </table>		Qualitätsgruppe	Verwendung	A-Weizen		C-Weizen		1								
Qualitätsgruppe	Verwendung															
A-Weizen																
C-Weizen																
<p>2.2. An einen A-Weizen werden höhere Qualitätsanforderungen gestellt. Nennen Sie zwei Untersuchungen, die speziell bei A-Weizen durchgeführt werden.</p> <p>_____</p>		1														
<p>3. Geben Sie eine Empfehlung für die Aufteilung der Stickstoffdüngung für einen A-Weizen, bei einer Ertragserswartung von 80 dt/ha, einem N-Bedarfswert von 230 kg N/ha und einem N_{min}-Wert von 50 kg N/ha. Geben Sie dazu Zeitpunkt, Entwicklungsstadium und Menge an.</p> <table border="1" style="width: 100%;"> <thead> <tr> <th>Nährstoffgabe</th> <th>BBCH-Stadium</th> <th>Menge (kg/ha)</th> </tr> </thead> <tbody> <tr> <td>1. Gabe</td> <td></td> <td></td> </tr> <tr> <td>2. Gabe</td> <td></td> <td></td> </tr> <tr> <td>3. Gabe</td> <td></td> <td></td> </tr> </tbody> </table>		Nährstoffgabe	BBCH-Stadium	Menge (kg/ha)	1. Gabe			2. Gabe			3. Gabe			6		
Nährstoffgabe	BBCH-Stadium	Menge (kg/ha)														
1. Gabe																
2. Gabe																
3. Gabe																
Pflanzliche Erzeugung – Schwerpunkt Getreidebau		Punkte	10													

Schwerpunkt Ölfrüchtebau <input type="checkbox"/> (Bitte ankreuzen)		Punkte														
		mögl. Pkt.	1. Korr.	2. Korr..												
Von den angebotenen Schwerpunkten sind zwei nach eigener Wahl zu bearbeiten.																
<p>Nach Ihrer Ausbildung bewirtschaften Sie gemeinsam mit Ihren Eltern einen Ackerbaubetrieb. Sie sind für den Anbau der Ölfrüchte zuständig.</p> <p>1. Auf ihrem Betrieb findet eine Flurbegehung statt. Sie sollen eine Informationstafel zum Rapsanbau erstellen. Ergänzen Sie dazu folgende Tabelle.</p> <table border="1" style="width: 100%; border-collapse: collapse;"> <tr> <td style="width: 30%; text-align: center;">Pflanzenfamilie</td> <td></td> </tr> <tr> <td style="text-align: center;">Ertrag/ha</td> <td></td> </tr> <tr> <td style="text-align: center;">Saatzeit</td> <td></td> </tr> <tr> <td style="text-align: center;">Saatstärke</td> <td></td> </tr> <tr> <td style="text-align: center;">Saattiefe</td> <td></td> </tr> <tr> <td style="text-align: center;">Erntezeitpunkt</td> <td></td> </tr> </table>		Pflanzenfamilie		Ertrag/ha		Saatzeit		Saatstärke		Saattiefe		Erntezeitpunkt		3		
Pflanzenfamilie																
Ertrag/ha																
Saatzeit																
Saatstärke																
Saattiefe																
Erntezeitpunkt																
<p>2. Sie rechnen in Ihrem Gebiet mit dem frühen Auftreten des Großen Rapsstängelrüsslers. Erstellen Sie ein Schädlingsbekämpfungskonzept unter Berücksichtigung der Schadschwelle.</p> <hr/> <hr/> <hr/> <hr/> <hr/> <hr/> <hr/> <hr/>		4														
<p>3. Bei der Vermarktung von Körnerraps sind bestimmte Qualitätsanforderungen zu erfüllen. Nennen Sie drei Kriterien mit dazugehörigen Werten.</p> <hr/> <hr/> <hr/>		3														
Pflanzliche Erzeugung – Schwerpunkt Ölfrüchtebau		Punkte	10													

Schwerpunkt Zuckerrübenanbau <input type="checkbox"/> (Bitte ankreuzen)		Punkte		
		mögl. Pkt.	1. Korr.	2. Korr..
Von den angebotenen Schwerpunkten sind zwei nach eigener Wahl zu bearbeiten.				
<p>Nach Ihrer Ausbildung bewirtschaften Sie gemeinsam mit Ihren Eltern einen Ackerbaubetrieb. Zu Ihrem Aufgabengebiet gehört unter anderem die Anbauplanung und Pflege der Zuckerrübenfelder.</p>				
1.	Sie entscheiden sich auf nachfolgendem Schlag für eine Mulchsaat. Schlaginformationen: Schlaggröße: 4,5 ha, Bodenart: uL, leichte Hanglage, Vorfrucht Winterweizen			
1.1	Begründen Sie die Entscheidung unter Berücksichtigung der Schlageigenschaften.	2		
<hr/> <hr/>				
1.2	Führen Sie zwei dafür geeignete Zwischenfrüchte an.	1		
<hr/> <hr/>				
1.3	Sie suchen aus dem Sortenversuchsheft die Sorte Daphna mit einem BZE von 102 heraus. Erklären Sie diese Angabe.	1		
<hr/>				
1.4	Wie viele Einheiten Zuckerrübensaatgut müssen Sie bestellen, wenn Sie 9,5 Körner je m ² aussäen wollen?	1		
<hr/>				
2.	Bei der Feldkontrolle Anfang Juli stellen Sie die Krankheit „Cercospora“ fest.			
2.1	Beschreiben Sie das Schadbild dieser Krankheit.	1		
<hr/> <hr/>				
2.2	Führen Sie eine Behandlungsstrategie nach dem Schadschwellenprinzip an.	2		
<hr/> <hr/>				
2.3	Bei dem von Ihnen ausgewählten PS-Mittel steht unter anderem „NW 15 (10/5/0)“. Erklären Sie diese Auflage.	2		
<hr/> <hr/> <hr/>				
Pflanzliche Erzeugung – Schwerpunkt Zuckerrübenanbau		Punkte	10	

Schwerpunkt Kartoffelanbau <input type="checkbox"/> (Bitte ankreuzen)		Punkte		
		mögl. Pkt.	1. Korr.	2. Korr..
Von den angebotenen Schwerpunkten sind zwei nach eigener Wahl zu bearbeiten.				
<p>Nach Ihrer Ausbildung bewirtschaften Sie gemeinsam mit Ihren Eltern einen Ackerbaubetrieb. Sie sind für die Bestandsführung beim Kartoffelanbau zuständig.</p>				
1.	Sie planen den Anbau Ihrer Speisekartoffeln.			
1.1	Wie viele Pflanzen je Hektar empfehlen Sie?	1		
<hr/>				
1.2	Berechnen Sie den Ablegeabstand in der Reihe, wenn der Reihenabstand 75 cm betragen soll. (Bestandsdichte aus 1.1)	2		
<hr/>				
2.	Ein Unkraut bereitet Ihnen besondere Probleme, weil es zur gleichen Pflanzenfamilie wie die Kartoffeln gehört. Benennen Sie die Pflanzenfamilie und das Unkraut.	1		
<hr/>				
<hr/>				
3.	Ein viehstarker Milchviehbetrieb bietet Ihnen zur Frühjahrsdüngung Gülle an. Beurteilen Sie eine Gülleausbringung auf Ihre Kartoffeln.	2		
<hr/>				
<hr/>				
4.	Die Kartoffelnematode ist ein ertragsbegrenzender Schädling im Kartoffelanbau.			
4.1	Beschreiben Sie das typische Schadbild im Bestand. (2 Nennungen)	2		
<hr/>				
<hr/>				
4.2	Empfehlen Sie zwei vorbeugende pflanzenbauliche Maßnahmen, um Schäden durch Nematoden zu vermeiden.	2		
<hr/>				
<hr/>				
<hr/>				
Pflanzliche Erzeugung – Schwerpunkt Kartoffelanbau		Punkte	10	

Schwerpunkt Ackerfutterbau <input type="checkbox"/> (Bitte ankreuzen)		Punkte		
		mögl. Pkt.	1. Korr.	2. Korr..
Von den angebotenen Schwerpunkten sind zwei nach eigener Wahl zu bearbeiten.				
<p>Nach Ihrer Ausbildung bewirtschaften Sie gemeinsam mit Ihren Eltern einen Milchviehbetrieb. Sie sind maßgeblich für den Ackerfutterbau verantwortlich.</p>				
1.	Für die Maissaat überprüfen Sie die Anzahl der Maispflanzen pro Quadratmeter. Sie streben neun Pflanzen pro Quadratmeter an und rechnen mit einem Feldaufgang von 95 %. Der Reihenabstand beträgt 75 cm und Sie ermitteln, dass ungefähr alle 11 cm ein Saatkorn liegt. Stellen Sie rechnerisch fest, ob Sie eine Einstellungsänderung am Einzelkornsägerät vornehmen müssen.	2		
<hr/> <hr/> <hr/>				
2.	Beim Einsatz von Herbiziden im Maisanbau müssen Sie auf einige Vorgaben achten.			
2.1	Geben Sie drei günstige Einsatzvoraussetzungen für Bodenherbizide an.	3		
<hr/> <hr/> <hr/>				
2.2	Sulfonylharnstoffe sind gebräuchliche Blattherbizidwirkstoffgruppen. Welche Gefahr besteht beim häufigen Einsatz von Mitteln dieser Wirkstoffgruppe?	1		
<hr/>				
2.3	Wie heißt der Wirkstoff, der wegen des vorbeugenden Gewässerschutzes auf durchlässigen Böden nicht eingesetzt werden darf?	1		
<hr/>				
3.	Im Hinblick auf gentechnikfreie Futtermittel bauen Sie wieder mehr Kleegrasmischungen an. Erläutern Sie drei ackerbauliche Vorteile von Kleegrasmischungen.	3		
<hr/> <hr/> <hr/> <hr/> <hr/> <hr/> <hr/> <hr/>				
Pflanzliche Erzeugung – Schwerpunkt Ackerfutterbau		Punkte	10	

Schwerpunkt Hopfenanbau <input type="checkbox"/> (Bitte ankreuzen)						Punkte																				
Von den angebotenen Schwerpunkten sind zwei nach eigener Wahl zu bearbeiten.						mögl. Pkt.	1. Korr.	2 Korr..																		
<p>Nach Ihrer Ausbildung bewirtschaften Sie gemeinsam mit Ihren Eltern einen Hopfenbaubetrieb.</p> <p>1. Sie haben Hopfengärten mit verschiedenen Aromasorten und Bittersorten angelegt. Diese unterscheiden sich in wesentlichen Merkmalen. Geben Sie jeweils ein Sortenbeispiel an und ergänzen Sie die in der Tabelle angegebenen Merkmale für diese Sorten.</p> <table border="1" style="width: 100%; border-collapse: collapse;"> <thead> <tr> <th style="width: 15%;"></th> <th style="width: 15%;">Sorte</th> <th style="width: 15%;">Alphasäure- gehalt</th> <th style="width: 15%;">Ertrags- potential/ha</th> <th style="width: 15%;">Welke- anfälligkeit</th> <th style="width: 15%;">Reife- zeitpunkt</th> </tr> </thead> <tbody> <tr> <td style="text-align: center;">Aromasorte</td> <td></td> <td></td> <td></td> <td></td> <td></td> </tr> <tr> <td style="text-align: center;">Bittersorte</td> <td></td> <td></td> <td></td> <td></td> <td></td> </tr> </tbody> </table>							Sorte	Alphasäure- gehalt	Ertrags- potential/ha	Welke- anfälligkeit	Reife- zeitpunkt	Aromasorte						Bittersorte						5		
	Sorte	Alphasäure- gehalt	Ertrags- potential/ha	Welke- anfälligkeit	Reife- zeitpunkt																					
Aromasorte																										
Bittersorte																										
<p>2. Bei der Nährstoffversorgung Ihrer Hopfengärten spielen auch Spurenelemente eine wichtige Rolle.</p> <p>2.1 Geben Sie an, welcher Spurenelementmangel die Kräuselkrankheit verursacht.</p> <hr/>						1																				
<p>2.2 Beschreiben Sie das Schadbild der Kräuselkrankheit.</p> <hr/> <hr/>						2																				
<p>3. Die Trocknung ist ein wichtiger Bestandteil bei der Erzeugung eines qualitativ hochwertigen Hopfens.</p> <p>3.1 Beschreiben Sie ein Problem, das bei einer zu langen Lagerung des Grünhopfens vor der Trocknung auftritt.</p> <hr/> <hr/>						1																				
<p>3.2 Erläutern Sie die Folgen einer zu hohen Trocknungstemperatur.</p> <hr/> <hr/> <hr/>						1																				
Pflanzliche Erzeugung – Schwerpunkt Hopfenanbau						Punkte	10																			

Schwerpunkt Waldbau <input type="checkbox"/> (Bitte ankreuzen)		Punkte		
		mögl. Pkt.	1. Korr.	2. Korr..
<p>Von den angebotenen Schwerpunkten sind zwei nach eigener Wahl zu bearbeiten.</p>				
<p>Nach Ihrer Ausbildung bewirtschaften Sie gemeinsam mit Ihren Eltern einen Milchviehbetrieb mit Waldbau. Sie sind maßgeblich für die Bewirtschaftung des Waldes verantwortlich.</p>				
1.	<p>Sie nehmen eine von der Waldbauernvereinigung bestellte Sammellieferung von Forstpflanzen entgegen und überprüfen den Lieferschein. Folgendes Sortiment wird angeliefert: Douglasie 2+0 # 30-50 Was bedeuten die Angaben 2+0 # 30-50 ?</p>	3		
<hr/> <hr/> <hr/>				
2.	<p>Gemäß Unfallverhütungsvorschriften gibt es vorgeschriebene Stockmaße bei der Fällung. Beschriften Sie beiliegendes Schaubild mit Fachbegriffen <u>und</u> Abmessungshinweisen (graue Felder).</p>	4		
<p>Das Diagramm zeigt einen Baumstamm, der von oben nach unten gefällt wird. Ein roter Pfeil zeigt die 'vorgesehene Fällrichtung' nach rechts an. Ein roter Balken markiert die Fällhöhe. Ein grauer Kasten links ist mit 'Fällhöhe' beschriftet. Ein grauer Kasten rechts ist mit 'Fällwinkel' beschriftet. Ein grauer Kasten unten links ist mit 'Fällspur' beschriftet. Ein grauer Kasten unten rechts ist mit 'Fällspurweite' beschriftet. Ein grauer Kasten in der Mitte unten ist mit 'Stamm-durchmesser d' beschriftet. Ein grauer Kasten ganz unten rechts ist mit 'Fällspurweite' beschriftet.</p>				
3.	<p>Beim Holzverkauf wird das Stammholz in Stärkeklassen eingeteilt. Sie wollen eine gefällte 15,00 m lange Fichte mit einem Mittendurchmesser von 25 cm o.R. verkaufen.</p>			
3.1.	<p>In welche Stärkeklasse nach der Dimensionssortierung fällt dieser Stamm?</p>	1		
<hr/>				
3.2.	<p>Berechnen Sie das verkaufsfähige Holzvolumen in fm für diesen Stamm.</p>	2		
Pflanzliche Erzeugung – Schwerpunkt Waldbau		Punkte	10	

